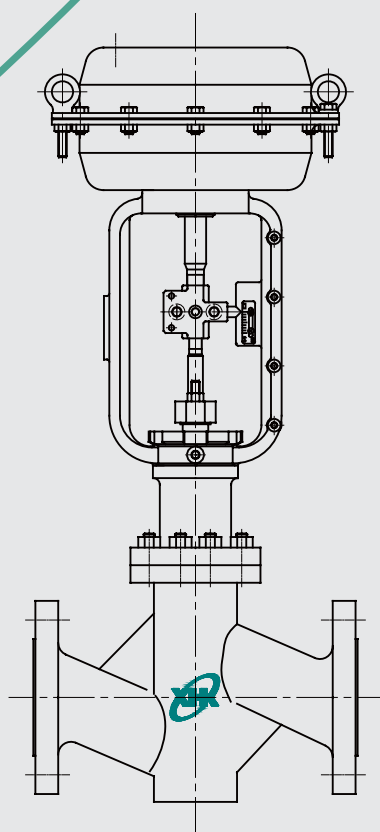


**G104 耐腐蚀调节阀**  
CORROSION-RESISTANT CONTROL VALVE



**概 要**

G104 是一种耐腐蚀性强的调节阀，与介质接触的阀体内壁和阀内组件都衬 F46 的防腐材料，几乎能抗所有化学介质（包括浓硝酸和王水）的腐蚀。阀内波纹管组件把介质与外界隔绝，有很好的密封性能。被广泛应用于石油、石化、化工、电站、冶金等各个行业。

**GENERAL**

G104 series is our latest Corrosion-Resistant Control Valve. Body inside and trim are covered with Corrosion-Resistant material fluorinated ethylene propylene, it almost can resist the corrosion of all chemistries ( include the thick nitric acid and aqua regias). The bellows assembly isolated the medium from environment for high performance seal. So it has been widely used in crude oil, petrochemical, chemical, power plants, metallurgy and so on.

**标准规格 STANDARD SPECIFICATION**
**本体部 BODY**

形式	Type	流体压力不平衡型阀芯	Pressure unbalanced plug type
公称口径	Body size	3/4" ~ 8" (20A~200A)	
阀芯形状	Plug form	P 孔单座	P-port single seated
流量特性	Characteristics	线性、等百分比	Linear, Equal percentage
阀内件材质 阀内件处理	Trim materials Trim treatment	标准材质组合及使用温度·压力范围，请参见图 1。 See Fig.1 for hardening treatment and operating pressure-temperature.	
公称压力	Body rating	PN 1.0, 1.6; ANSI Class 150#; JIS 10K,.	
连接方式	Body connections	法兰型 (RF) Flanged (RF)	
法兰距	Face to Face dimension	请参见第 12~23 页。 See pages 12~23.	
阀体及 上阀盖材质	Body & Bonnet Material	SCPH2/WCB, SCS13A/CF8, and other alloy steels. 各种材质的使用温度·压力范围，请参见表 1 和表 2。 As to the operating pressure-temperature limitation for each material, see Tables 1 and 2.	
上阀盖形式	Bonnet type	标准型 Standard type : -5~+150℃ 但必须注意各材质的使用温度·压力范围。 Note : The allowable operating pressure-temperature limitation for each material.	
波纹管	Bellows	聚四氟乙烯 PFA	
填料	Packing	强化聚四氟乙烯 V 形填料。 Reinforced Teflon V-ring.	
表面涂层色	Painting color	墨绿色环氧树脂。阀体材质为不锈钢时，本体部不加涂层。 Dark Green Epoxy resin group is standard. In case of stainless steel body, no painting is standard.	

**执行机构 ACTUATOR**

规格 Specification	型号 Type	气动薄膜式 Diaphragm type	全电子式 Solid State Electronic type	
		1000LA	3600LA	
		多弹簧型 Multi-Spring type	交流电机 分辨率: 0.4% AC Motor resolution : 0.4%	
用途 Purpose		调节、开关 Modulation or On-off	调节 Modulation	
供气压力或 供给电压 Air supply or Power supply		供气压力（弹簧范围） Air supply (Spring range) 300（80~200）KPa G	供给电压：220V 50/60Hz Power supply 输入信号：4~20 mA DC Input signal	
接口 Connection		空气配管：Rc1/4 Air piping: Rc1/4	配线：请参照 20~21 页。 Wiring : See pages 20~21.	
正作用 Direct action		气压增加阀闭 Air to valve shut	输入信号增加阀闭 Signal increase to valve shut	
反作用 Reverse action		气压增加阀开 Air to valve open	输入信号增加阀开 Signal increase to valve open	
滞后 Hysteresis		≤1% FS（带定位器） ≤1% of FS with positioner	≤0.5% FS ≤0.5% of FS	≤0.8% FS ≤0.8% of FS
直线性 Linearity		≤±2% FS（带定位器） ≤±2% of FS with positioner	≤±1% FS ≤±1% of FS	≤±1% FS ≤±1% of FS
允许环境温度 Ambient Temp.		-10~+70℃	-10~+55℃	
选购设备 Option		电气定位器、气气定位器、过滤减压阀、电磁阀、限位开关、调速器、锁止阀、限位件、手动操作机构。 E/P-Positioner, P/P-Positioner, Air-set, Solenoid valve, Limit switch, Speed controller, Lock valve, Lock-up valve, Manual handle, etc	过载单元 Overload unit	
			内置加热器，接线盒，手动操作机构。 Space heater, Junction box, Manual handle, etc	

**性能 PERFORMANCE**

额定 C v 值 Rated Cv	请参见表 3。 See Table 3.
流量特性 Flow characteristics	线性、等百分比 Linear, Equal percentage
可调比 R Rangeability	50 : 1
阀座泄漏量 Seat Leakage	请参见表 1。 See Table 1. ( 可选用 Option : ANSI CLASS V )
允许压差 Allowable pressure drops	请参见表 4。 See Table 4.

**表 1 阀体、阀内件材质组合及使用温度范围·阀座允许泄漏量**

● FEP : 衬 F46 Reinforced fluorinated ethylene propylene

**Table 1 BODY/TRIM STANDARD MATERIAL COMBINATION, OPERATING TEMPERATURE AND SEAT LEAKAGE.**

**表 1-1 本体部材质 Table 1-1 BODY MATERIAL**

阀体材质 Body material	材质 Material	SCPH2/A216-WCB, SCS13A/CF8	
	处理 Treatment	F46(FEP) or PFA	
阀芯 Plug	材质 Material	SUS410	哈氏合金
	处理 Treatment	F46(FEP) or PFA	-
阀座 Seat ring	材质 Material	SUS410	哈氏合金
	处理 Treatment	F46(FEP) or PFA	-
阀座允许泄漏量 Seat Leakage	ANSI	Class IV or Class VI	Class IV
	Rated Cv ×	0.01% or 0.0001%	0.01%
波纹管 Bellows		聚四氟乙烯 PFA	
使用温度 Operating temperature	℃	-20~+150	-20~+180

表 2 阀体材质的使用温度·压力范围

Table 2 BODY MATERIAL/OPERATING PRESSURE-TEMPERATURE RATING

表 2-1 Table 2-1 JB / T79-94 或 HG20596-97

UNIT : MPa G

温 度 Temp. °C	PN1.6	PN4.0	PN6.3	PN10.0	温 度 Temp. °C	PN1.6	PN4.0	PN6.3	PN10.0
	ZG230-450					ZG0Cr18Ni9			
-5~200	1.60	4.00	6.30	10.00	-45~200	1.37	3.33	4.99	4.99
~250	1.40	3.50	5.40	9.00	~300	1.17	3.03	4.50	4.50
~300	1.20	3.00	4.80	7.50	~400	0.98	2.84	4.21	4.21
~350	1.10	2.60	4.00	6.60	~480		2.54	3.82	3.82
~400	0.90	2.30	3.70	5.80	~520		2.25	3.33	3.72
~425	0.80	2.00	3.20	5.00	~560		1.96	2.94	3.52
~435	0.70	1.80	2.80	4.50					
~445	0.62	1.60	2.50	4.20					
~455	0.57	1.40	2.30	3.60					

表 2-3 Table 2-3 ANSI

UNIT : MPa G

温 度 Temp. °C	Class 150				Class 300			
	SCPH2 WCB	SCPH21 WC6	SCS13A CF8	SCS14A CF8M	SCPH2 WCB	SCPH21 WC6	SCS13A CF8	SCS14A CF8M
-196~38	—	—	1.90	1.90	—	—	4.95	4.95
-45~38	—	—	1.90	1.90	—	—	4.95	4.95
-5~38	1.96	1.99	1.90	1.90	5.10	5.16	4.95	4.95
50	1.92	1.92	1.84	1.84	5.00	5.10	4.77	4.80
100	1.76	1.76	1.56	1.61	4.63	4.88	4.08	4.21
150	1.57	1.57	1.39	1.47	4.51	4.63	3.62	3.85
200	1.40	1.40	1.25	1.37	4.38	4.54	3.27	3.56
250	1.20	1.20	1.16	1.20	4.16	4.44	3.04	3.34
300	1.01	1.01	1.01	1.01	3.87	4.23	2.91	3.15
350	0.84	0.84	0.84	0.84	3.69	4.01	2.81	3.03
375	0.73	0.73	0.73	0.73	3.64	3.88	2.77	2.96
400	0.64	0.64	0.64	0.64	3.44	3.65	2.74	2.91
425	0.55	0.55	0.55	0.55	2.88	3.50	2.71	2.87
450	0.47	0.47	0.47	0.47	1.99	3.38	2.68	2.81
475	0.37	0.37	0.37	0.37	1.35	3.16	2.65	2.73
500	0.28	0.28	0.28	0.28	0.88	2.77	2.60	2.67
525	0.18	0.18	0.18	0.18	0.51	2.02	2.19	2.57
538	0.13	0.15	0.15	0.15	0.34	1.63	2.18	2.53

表 3 额定 Cv 及行程 Table 3 Cv VALUE AND STROKE

公称 口径	阀芯尺寸 Plug size	额定 Rated		行程
		EQ%	Linear	
3/4 (20)	3/25( 3)	-	0.09	10
	4/25( 4)	-	0.14	
	1/5( 5)	-	0.23	
	1/8( 6)	-	0.37	
	3/16( 7)	-	0.58	
	1/4( 8)	-	0.93	
	3/8(10)	-	1.40	
	7/16(12)	-	2.33	
	1/2(15)	-	3.73	
3/4(20)	-	5.83		

公称口径	阀芯尺寸	额定 Rated		行程
		EQ%	Linear	
1 ( 25)	1 ( 25)	9	9	16
1 1/4 ( 32)	1 1/4 ( 32)	14	14	16
1 1/2 ( 40)	1 1/2 ( 40)	23	23	25
2 ( 50)	2 ( 50)	37	37	25
2 1/2 ( 65)	2 1/2 ( 65)	58	58	40
3 ( 80)	3 ( 80)	82	82	40
4 (100)	4 (100)	116	116	40
6 (150)	6 (150)	280	280	60
8 (200)	8 (200)	460	460	60

图 3 本体部构造

Fig. 3 BODY SECTION VIEW

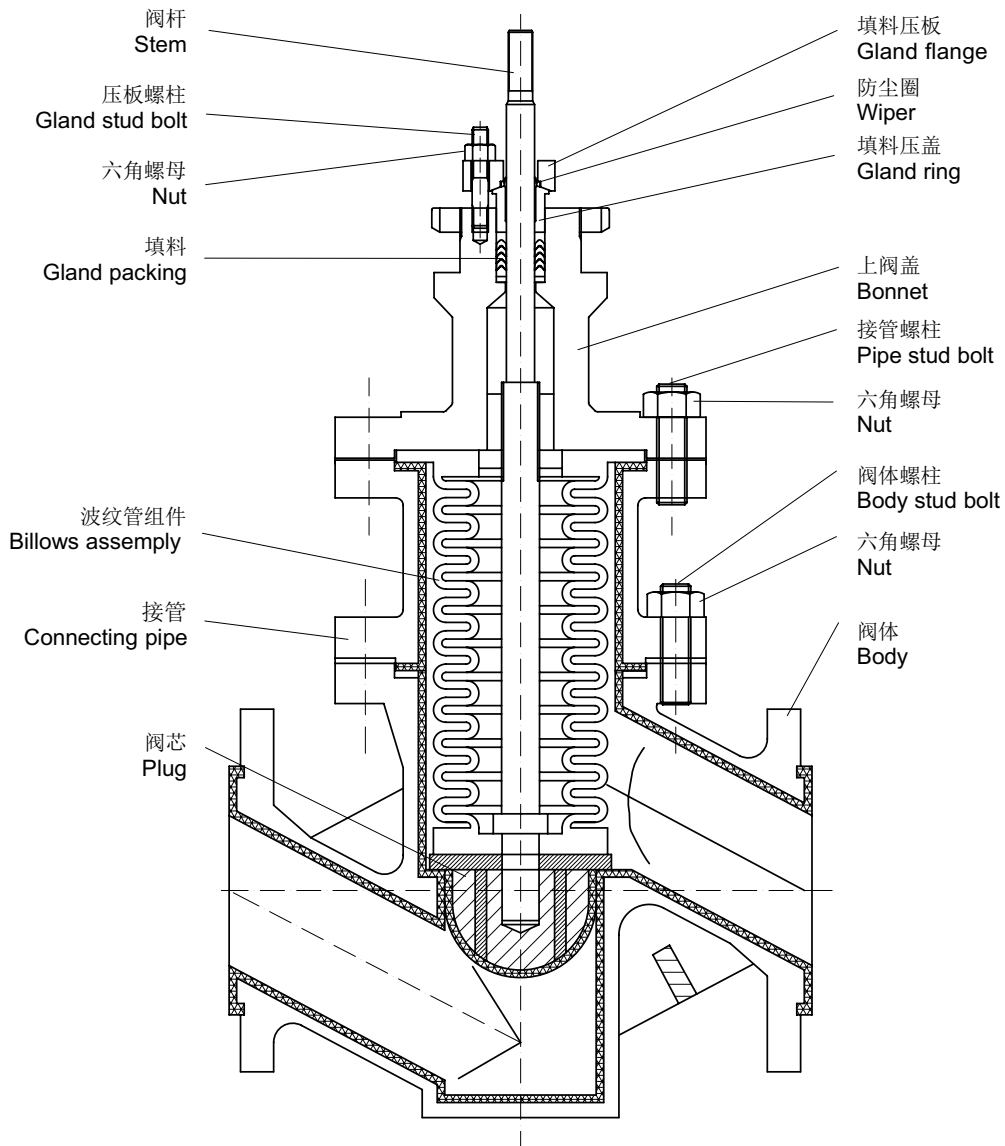


图 4 等百分比流量特性

Fig. 4 EQ% FLOW CHARACTERISTICS

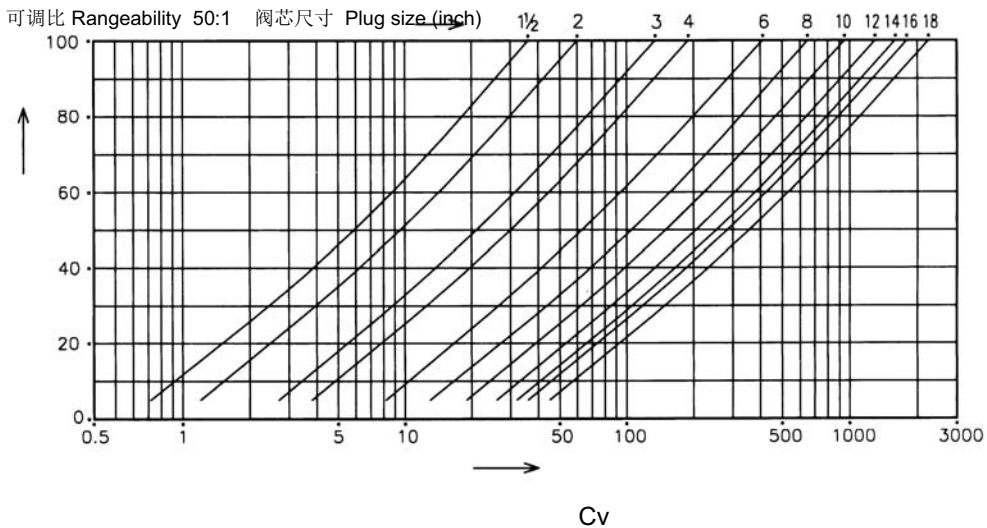


表 4 最大允许压差（单位：MPa）

Table 4 ALLOWABLE PRESSURE DROPS (UNIT : MPa)

阀门口径与执行机构的标准组合请参见第 12~23 页。

See pages 12~23, for valve size-actuator size combinations.

表 4-1A 薄膜式执行机构（1000LA）

Table 4-1 DIAPHRAGM ACTUATOR(1000LA)

执行机构尺寸 Actuator size	气源压力 Air supply (不平衡) KPa G (Off- balance)	弹簧范围 Spring range KPa G	阀芯尺寸 Plug size inch (mm)									
			3/4	1	1 <sup>1</sup> / <sub>4</sub>	1 <sup>1</sup> / <sub>2</sub>	2	2 <sup>1</sup> / <sub>2</sub>	3	4	6	8
			20	25	32	40	50	65	80	100	150	200
1020LA	300	DA&RA 80~200	1.38	0.99	0.65	0.44	0.26	-	-	-	-	-
1030LA	300	DA&RA 80~200	1.6	1.6	1.34	0.96	0.60	0.38	0.26	-	-	-
1040LA	300	DA&RA 80~200	-	-	-	1.6	1.46	0.98	0.70	0.39	-	-
1050LA	300	DA&RA 80~200	-	-	-	-	-	1.6	1.36	0.79	0.35	0.15

表 4-2 全电子式执行机构（3600LA）

Table 4-2 SOLID STATE ELECTRONIC ACTUATOR(3600LA)

执行机构尺寸 Actuator size	输出力 Output Force (N)	阀芯尺寸 Plug size inch (mm)									
		3/4	1	1 <sup>1</sup> / <sub>4</sub>	1 <sup>1</sup> / <sub>2</sub>	2	2 <sup>1</sup> / <sub>2</sub>	3	4	6	8
		20	25	32	40	50	65	80	100	150	200
36A1LA	800	0.93	0.66	0.41	0.27	0.16	-	-	-	-	-
36A2LA	2000	1.6	1.6	1.6	1.12	0.70	-	-	-	-	-
36B1LA	3000	-	-	-	1.6	1.12	0.74	0.52	0.29	-	-
36B2LA	5000	-	-	-	-	1.6	1.34	0.95	0.55	-	-
36C1LA	6500	-	-	-	-	-	1.6	1.29	0.76	0.48	-
36C2LA	10000	-	-	-	-	-	-	1.6	1.17	0.54	0.28

图 5 控制阀安装方位（1000LA）

3Fig. 5 ACTUATOR MOUNTING FORMS FOR 1000LA

注）安装位置为非标准时，请指定安装位置的形式（TYPE）。

NOTE : Type S is automatically applied, unless otherwise specified.

表 5. 与标准执行机构组合时的产品重量（单位：kg）

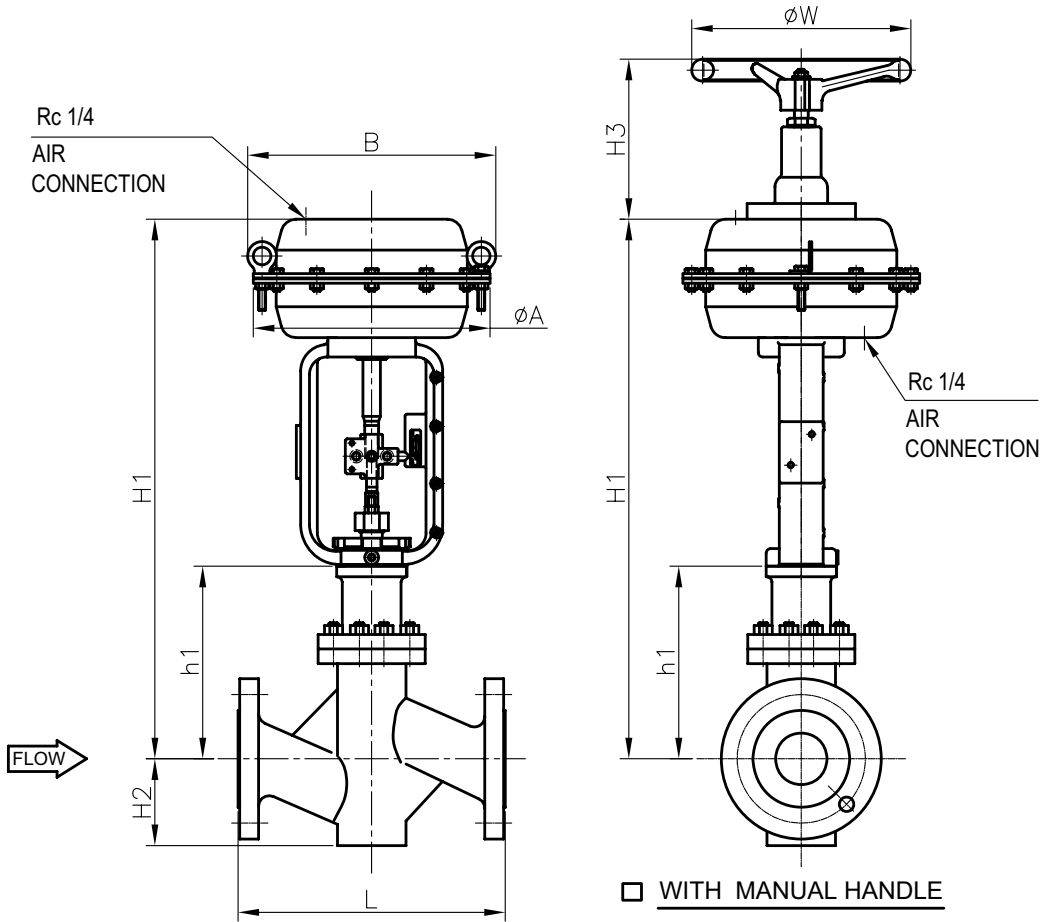
Table 5 NET WEIGHT OF STANDARD VALVE AND ACTUATOR COMBINED (UNIT: kg)

本表中所列重量，均为执行机构和本体部的标准产品重量，不包括附件、手动机构等。

Only standard types are represented. Weights of accessories, a handwheel and the like are not included.

公称口径 Valves size inch (mm)	本体规格 Body rating class			薄膜式执行机构 Diaphragm actuator size 1000LA				电子式执行机构 Electronic actuator size 3600LA		
	PN	ANSI	JIS	1020LA	1030LA	1040LA	1050LA	36A0LA	36B0LA	36C0LA
3/4(20)	1.0、1.6	150	10K	18	25	-	-	17	-	-
1 ( 25)	1.0、1.6	150	10K	18	25	-	-	17	-	-
1 <sup>1</sup> / <sub>4</sub> ( 32)	1.0、1.6	150	10K	21	28	-	-	20	-	-
1 <sup>1</sup> / <sub>2</sub> ( 40)	1.0、1.6	150	10K	28	34	48	-	27	31	-
2 ( 50)	1.0、1.6	150	10K	32	38	55	-	31	38	-
2 <sup>1</sup> / <sub>2</sub> ( 65)	1.0、1.6	150	10K	-	46	62	-	-	45	-
3 ( 80)	1.0、1.6	150	10K	-	56	72	110	-	55	90
4 (100)	1.0、1.6	150	10K	-	-	82	120	-	65	100
6 (150)	1.0、1.6	150	10K	-	-	-	200	-	145	180
8 (200)	1.0、1.6	150	10K	-	-	-	270	-	-	250

DIRECT&REVERSE ACTING DIAPHRAGM ACTUATOR



DIMENSIONS

UNIT: mm

Valve Size	FACE TO FACE: L	H2	h1	H1	ACTUATOR					
					SIZE A	B	WITH MANUAL HANDLE		CODE No	
CODE NO.	<input type="checkbox"/> PN 1.0 Mpa <input type="checkbox"/> PN 1.6 Mpa <input type="checkbox"/> ANSI 150# <input type="checkbox"/> JIS 10K						H3	W		
91	3/4(20)	180	44	155	452	<input type="checkbox"/> 220	231	155	200	1020LA
01	1 ( 25)	185	44	164	461	<input type="checkbox"/> 220	231	155	200	1020LA
92	1 1/4 ( 32)	200	73	165	462	<input type="checkbox"/> 220	231	155	200	1020LA
93	1 1/2 ( 40)	220	85	224	521	<input type="checkbox"/> 220	231	155	200	1020LA
					619	<input type="checkbox"/> 270	283	175	270	1030LA
02	2 ( 50)	250	89	224	597	<input type="checkbox"/> 220	231	155	200	1020LA
					619	<input type="checkbox"/> 270	283	175	270	1030LA
94	2 1/2 ( 65)	275	102	300	695	<input type="checkbox"/> 270	283	175	270	1030LA
03	3 ( 80)	300	140	290	685	<input type="checkbox"/> 270	283	175	270	1030LA

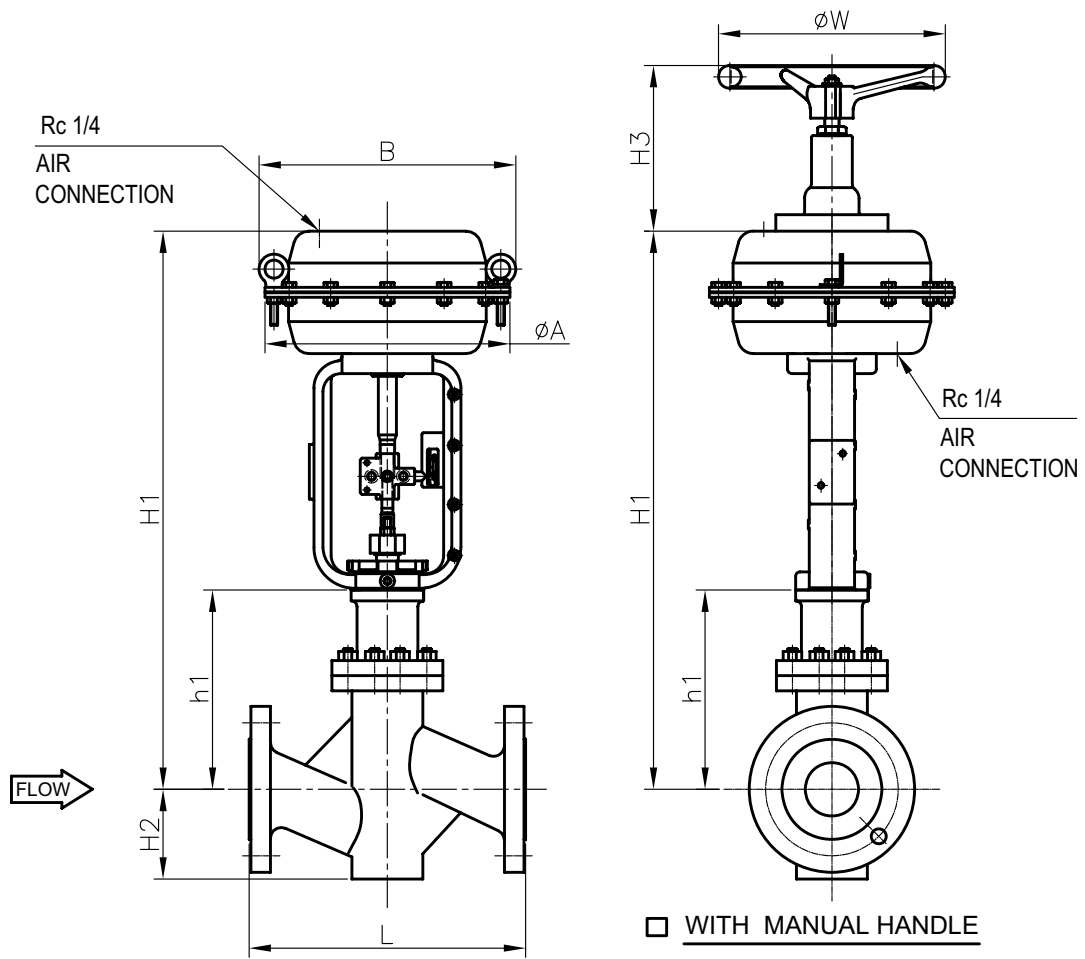
FLANGE IS ACCORDING TO THE STANDARD WHICH IS DESCRIBED ON SPECIFICATION SHEET.

NOTE

G104 – 1000LA



DIRECT&REVERSE ACTING DIAPHRAGM ACTUATOR



DIMENSIONS

UNIT: mm

Valve Size CODE NO.		FACE TO FACE:L <input type="checkbox"/> PN 1.0 Mpa <input type="checkbox"/> PN 1.6 Mpa <input type="checkbox"/> ANSI 150# <input type="checkbox"/> JIS 10K	H2	h1	H1	ACTUATOR				
						SIZE A	B	WITH MANUAL HANDLE		CODE No
								H3	W	
94	1/2 ( 65)	275	102	300	730	<input type="checkbox"/> 350	367	202	350	1040LA
03	3 ( 80)	300	140	290	720	<input type="checkbox"/> 350	367	202	350	1040LA
					785	<input type="checkbox"/> 450	472	245	500	1050LA
04	4 (100)	350	162	290	720	<input type="checkbox"/> 350	367	202	350	1040LA
					785	<input type="checkbox"/> 450	472	245	500	1050LA
06	6 (150)	480	179	398	993	<input type="checkbox"/> 450	472	245	500	1050LA
08	8 (200)	595	224	398	993	<input type="checkbox"/> 450	472	245	500	1050LA

FLANGE IS ACCORDING TO THE STANDARD WHICH IS DESCRIBED ON SPECIFICATION SHEET.

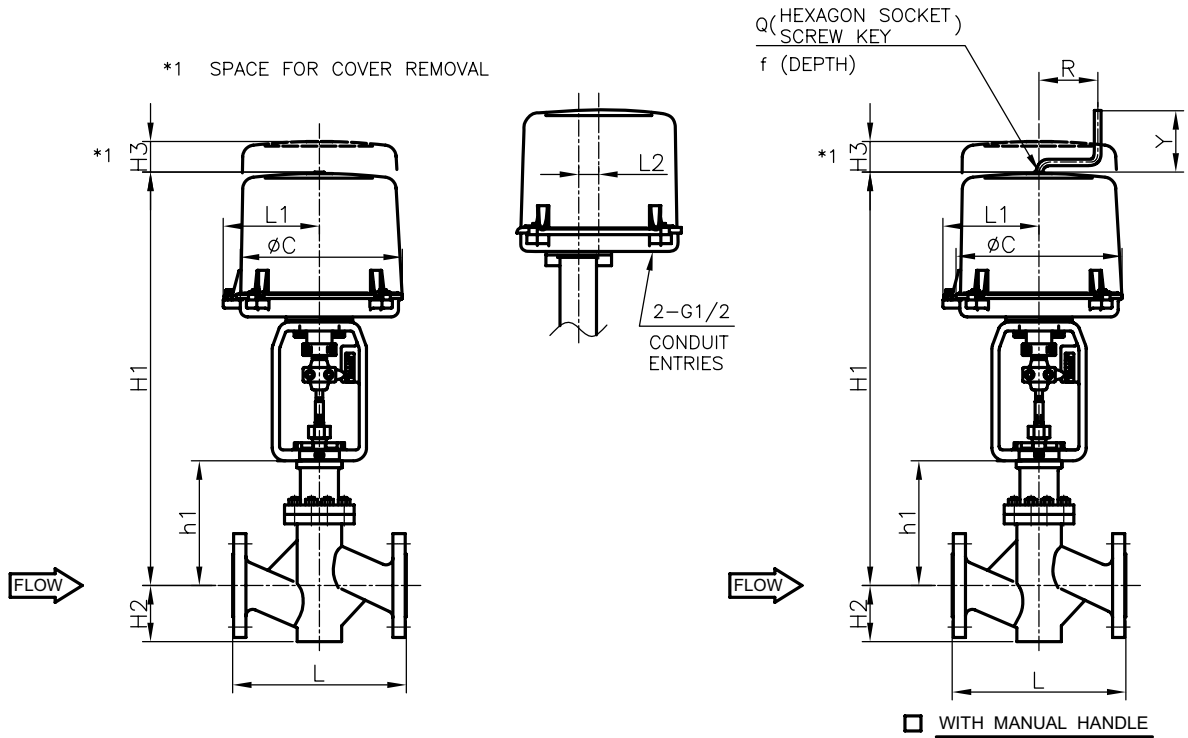
NOTE

G104 - 1000LA





MOTORIZED ACTUATOR



DIMENSIONS

UNIT: mm

Valve Size	FACE TO FACE:L	H2	h1	H1	ACTUATOR								CODE No
					H3	L1	L2	ΦC	WITH MANUAL HANDLE				
CODE NO.										R	Y	Q-f	
91	3/4(20)	180	44	155	556	205	130	28	225	80	87	6-12	36A0LA
01	1 ( 25)	185	44	164	565	205	130	28	225	80	87	6-12	36A0LA
92	1 1/4 ( 32)	200	73	165	566	205	130	28	225	80	87	6-12	36A0LA
93	1 1/2 ( 40)	220	85	224	625	205	130	28	225	80	87	6-12	36A0LA
					754	260	145	45	225	160	90	8-15	36B1LA
02	2 ( 50)	250	89	224	625	205	130	28	225	80	87	6-12	36A0LA
					754	260	145	45	225	160	90	8-15	36B1LA
					804								36B2LA
94	2 1/2 ( 65)	275	102	300	830	260	145	45	225	160	90	8-15	36B1LA
					880								36B2LA
03	3 ( 80)	300	140	290	820	260	145	45	225	160	90	8-15	36B1LA
					870								36B2LA
04	4 (100)	350	162	290	820	260	145	45	225	160	90	8-15	36B1LA
					870								36B2LA

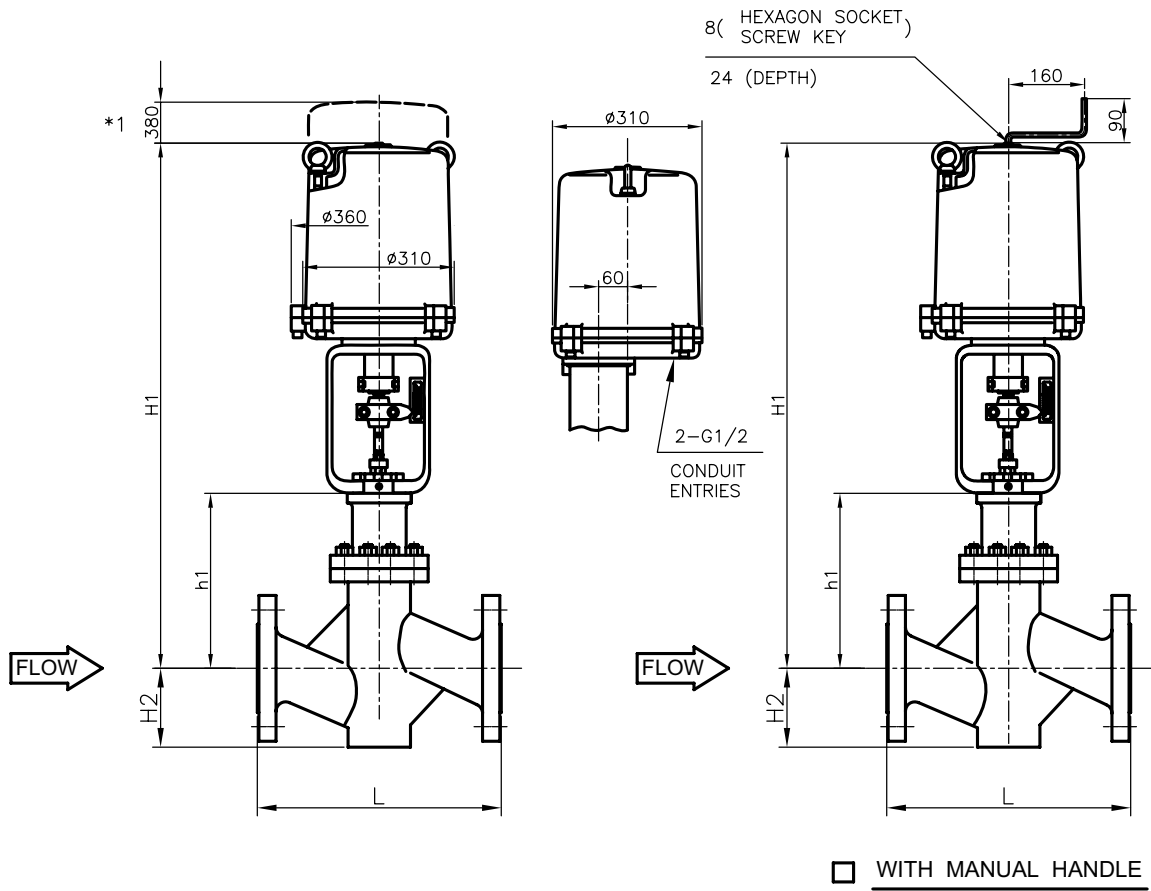
FLANGE IS ACCORDING TO THE STANDARD WHICH IS DESCRIBED ON SPECIFICATION SHEET.

NOTE

G104 - 3600LA



MOTORIZED ACTUATOR



DIMENSIONS

UNIT: mm

Valve Size	CODE NO.	FACE TO FACE : L	H2	h1	H1	ACTUATOR
						CODE No
06	6 (150)	480	179	398	983	36B2LA
					1123	36C1LA
					1183	36C2LA
08	8 (200)	595	224	398	1183	36C2LA

FLANGE IS ACCORDING TO THE STANDARD WHICH IS DESCRIBED ON SPECIFICATION SHEET.

NOTE

G104 - 3600LA



附表一

控制阀公称压力对照表

公称压力等级代号	L 级	M 级	H 级	
中国标准	PN 16	PN 40	PN 63、PN 100	
美国标准	ANSI 150#	ANSI 300#	ANSI 600#	ANSI 900#
日本标准	JIS 10K	JIS 20K、JIS 30K	JIS 40K	JIS 63K

注：由于各国标准在公称压力定义时选择的温度基准不同，表中相同等级只是近似的，因此，各标准的公称压力下的温度·压力使用范围请参照相应的标准。

附表二

控制阀阀体常用材质对照表


中国标准	ZG230-450	ZG0Cr18Ni9	ZG0Cr18Ni12Mo2Ti	
美国标准	A216-WCB	A351-CF8	A351-CF8M	A217-WC6
日本标准	SCPH2	SCS13A	SCS14A	SCPH21
备注	成份同 ZG25	成份同 304SS	成份同 316SS	一般不推荐使用

附表三

控制阀编号系统

阀门型号	执行机构型号	压力等级	材质	口径
<b>G104-</b>	<b>1020LARN</b>	<b>PN1.0MPa</b>	<b>CF8</b>	<b>20AX20A</b>

G104-耐腐蚀调节阀	1020LA气动薄膜式直行程	1.0MPa	WCB	20A
G105-波纹管密封调节阀	1030LA气动薄膜式直行程	1.6MPa	LCB	25A
	1040LA气动薄膜式直行程	2.0MPa	WC6	32A
	1050LA气动薄膜式直行程	2.5MPa	WC9	40A
	1070LA气动薄膜式直行程	4.0MPa	CF8	50A
	2020LA气动活塞式直行程	5.0MPa	CF8M	65A
	2030LA气动活塞式直行程	6.3MPa	CF3M	80A
	2050LA气动活塞式直行程	6.4MPa		100A
		10.0MPa		125A
	1020LARN N: 无手轮 T: 顶式手轮 S: 旁式手轮 D: 正作用 R: 反作用 LA: 标准行程 LB: 大行程	16.0MPa		150A
		25.0MPa		200A
		42.0MPa		250A
		150#		300A
	2020LARN N: 无手轮 T: 顶式手轮 S: 旁式手轮 D: 正作用 R: 反作用 W: 双动作 LA: 标准行程 LB: 大行程	300#		350A
		600#		400A
		900#		450A
		1500#		500A
		2500#		600A
				700A



地 址：江苏省无锡市惠山区堰桥镇堰翔路25-2 邮 编：214174  
电 话：0510-83574873 83574883 传 真：0510-83574893  
网 址：[www.xhkvalve.com](http://www.xhkvalve.com) 邮 箱：[sales@xhkvalve.com](mailto:sales@xhkvalve.com)

Add : No.25-2,Yanxiang Road ,Yanqiao Town, Wuxi City,  
Jiangsu Provinc P.C : 214174  
Tel : +86-510-83574873 83574883 Fax : +86-510-83574893  
[http : //www.xhkvalve.com](http://www.xhkvalve.com)  
E-mail : [sales@xhkvalve.com](mailto:sales@xhkvalve.com)