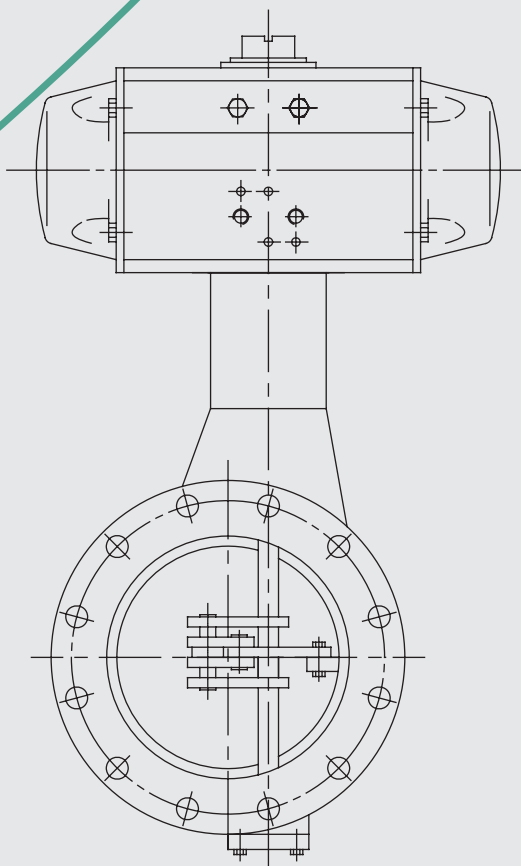


E700 快速切断蝶阀

QUICK SHUT OFF BUTTERFLY
VALVES



阀门选型手册

**VALVE SELECTION
HANDBOOK**

概要

该系列快速切断蝶阀是由气动执行机构或快速型电动执行机构和密封型蝶阀本体组成。

该产品开启、切断速度快，适合于空气、煤气管道中频繁快速开启、切断场合，也可用于其它自控系统。

GENERAL

This series quick shut off butterfly valves is made up of Pneumatic cylinder or quick motorized Actuators and sealed type butterfly valves. It is suitable to be used in air or coal gas fluids for quick shut off control.

标准规格 STANDARD SPECIFICATIONS
本体部 BODY

型式	Series	E700
公称通径	Body size	12" ~ 64"(300A ~ 1600A)
阀体材质	Body Material	Q235A, 304/316, and other alloy steels. 各种材质的使用温度范围，请参见表 1。 As to the operating temperature limitation for each material, see Table 1.
阀板形状 阀内件材质	Disc type Trim materials	平面密封型 Plate seal type 标准材质组合及使用温度范围，请参见表 1。 See Table 1 for operating temperature.
公称压力 连接方式	Body ratings Body connection	JB/T81-94 PN0.25MPa 最大使用压力 ≤ 0.1 MPa G. Maximum operating pressure ≤ 0.1 MPa G. 法兰式 Flanged
尺寸	Dimension	请参见第 3 ~ 5 页。 See pages 3 ~ 5
填料	Packing	聚四氟乙烯石棉、柔性石墨。 Teflon-Asbestos, Grafoil.
表面涂层色	Painting color	墨绿色 环氧树脂。阀体材质为不锈钢时，本体部不加涂层。 Dark Green Epoxy resin group is standard In case of stainless steel body, no painting is standard.

执行机构 ACTUATOR

规格 Specification	型号 Type	气缸式 Pneumatic Cylinder Type		快速电动式 Quick Motorized Type
		4000DA/SR, 3000DA/SR		SKJ
		单动作型 Spring return type	双动作型 Double acting type	交流可逆电机 AC Motor
用途 Purpose	开关 On-off			
供气压力或 供给电压 Air supply or Power supply	500 KPa G		供给电压: Power supply 380V 50/60HZ 输入信号: Input signal 正反切换接点 Change over contact	
接口 Connection	1/4, 1/2G		1/2G	
回转角度 Angle rotation	90 deg			
正作用 Direct action	气压增加阀闭 Air to valve shut		阀开、阀闭、停止 Valve Open, Close, Stop	
反作用 Reverse action	气压增加阀开 Air to valve open			
环境温度 Ambient Temp.	-10 ~ +55℃			
表面涂层 Painting	气缸 Cylinder	Alodur(Special hard anodized): Gray		S 型 P4417 (蓝色) Metallic blue
	气缸盖 End cap	Chromatized + Polyester coated: Gray		
选购设备 Option	过滤减压阀、电磁阀、限位开关、手动操作机构。 Air-set, Solenoid valve, Limit switch, Manual handle etc.		检测开度微动开关，位置发送器（电位器） Micro switch, Potentiometer.	

性能 PERFORMANCE

阀座泄漏量	Seat Leakage	请参见表 1	See Table 1
额定 Cv 值	Rated Cv	请参见表 2	See Table 2
流量特性	Flow characteristics	快关	Quick Shut Off
允许压差	Allowable pressure drops	请参见表 3	See Table 3

表 1 阀体、阀内件标准材质组合及使用温度范围

Table 1 BODY/TRIM STANDARD MATERIAL COMBINATION, OPERATING TEMPERATURE

阀体材质	Body material	Q235A / 304 / 316	304 / 316
阀板 Disc	材质 Material 处理 Treatment	Q235A / 304 / 316	304 / 316
阀座 Seat Ring		Q235A / 304 / 316	304 / 316
阀杆 Stem		Q235A / 304 / 316	2Cr13/ 304 / 316/17-4PH
密封环 Seal ring	材质 Material	氟橡胶 VITON	304 / 316
阀座允许泄漏量 Seat Leakage	处理 Treatment	CLASS VI	CLASS IV
使用温度 Operating Temp. °C		-20 ~ +180	-50 ~ +450

表 2 额定 Cv 值 Table 2 RATING Cv

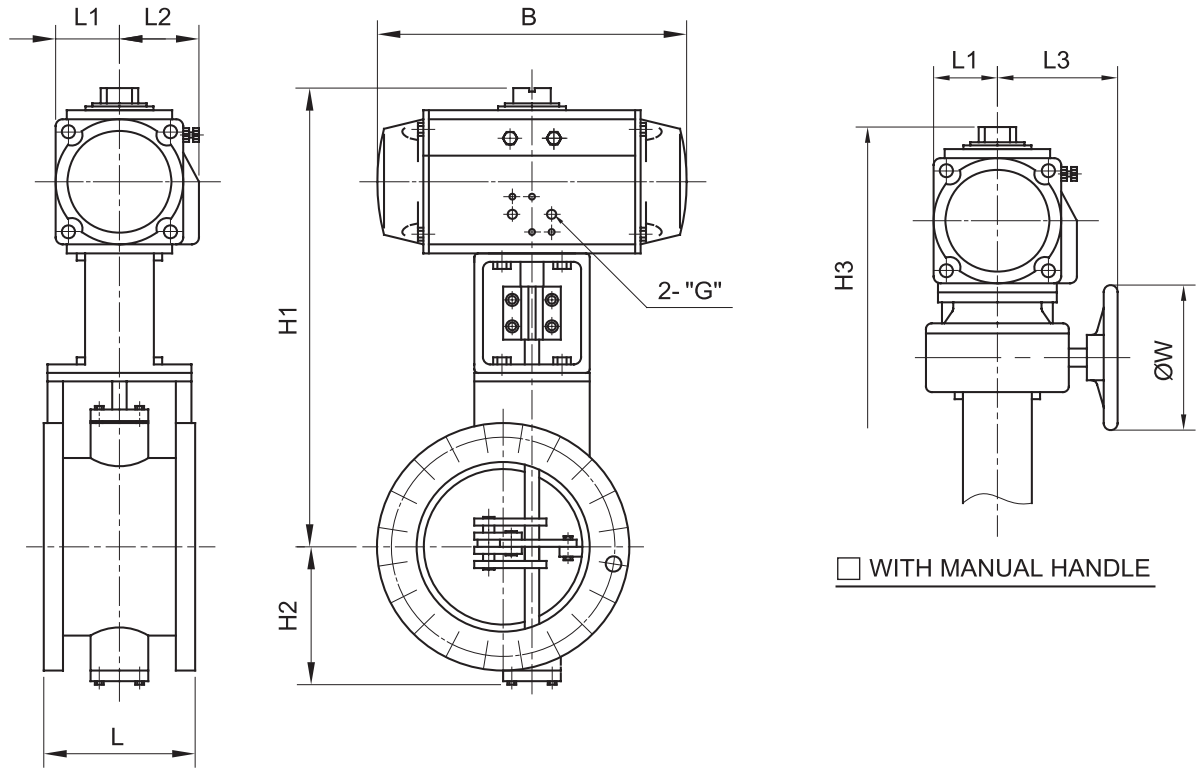
公称通径 Valve Size Inch (mm)	90° 开度 90° Open	公称通径 Valve Size Inch (mm)	90° 开度 90° Open	公称通径 Valve Size Inch (mm)	90° 开度 90° Open
12" (300)	2380	28" (700)	20500	48" (1200)	67000
16" (400)	5200	32" (800)	28000	56" (1400)	85000
20" (500)	9000	36" (900)	36400	64" (1600)	98000
24" (600)	14000	40" (1000)	46000		

表 3 最大允许工作压差 (单位: KPa G)

Table 3 MAXIMUM DIFFERENTIAL OPERATING PRESSURE (UNIT:KPa)

参数 Parameter	尺寸 Size	公称通径 Valve Size Inch (mm)										
		12" (300)	16" (400)	20" (500)	24" (600)	28" (700)	32" (800)	36" (900)	40" (1000)	48" (1200)	56" (1400)	64" (1600)
压差 (KPa) Pressure Drops		14.4	8.4	12.9	8.2	8.8	6.5	6.9	5.4	6.3	4.5	6.3

DOUBLE ACTING CYLINDER ACTUATOR



DIMENSIONS

UNIT: mm

VALVE SIZE		□ PN 0.25 MPa				ACTUATOR							CODE No.
		L	H1	H2	H3	Cylinder Size	B	L1	L2	L3	ØW	2-G	
12	12" (300A)	250	650	240	800	125	300	70	70	130	70	1/4"	4012/3012
16	16" (400A)	250	700	290	850	125	300	70	70	130	70	1/4"	4012/3012
20	20" (500A)	320	875	330	1025	160	460	90	90	150	90	1/4"	4016/3016
24	24" (600A)	320	935	400	1085	160	460	90	90	150	90	1/4"	4016/3016
28	28" (700A)	400	1050	450	1200	200	535	115	115	220	115	1/4"	4020/3020
32	32" (800A)	400	1100	500	1250	200	535	115	115	220	115	1/4"	4020/3020
36	36" (900A)	400	1235	550	1385	280	725	150	150	355	150	1/2"	4028/3028
40	40" (1000A)	400	1285	600	1435	280	725	150	150	355	150	1/2"	4028/3028
48	48" (1200A)	500	1460	700	1610	300	745	160	160	465	160	1/2"	4033/3030
56	56" (1400A)	500	1590	800	1740	300	745	160	160	465	160	1/2"	4033/3030
64	64" (1600A)	500	1710	900	1860	300	745	160	160	465	160	1/2"	4033/3030

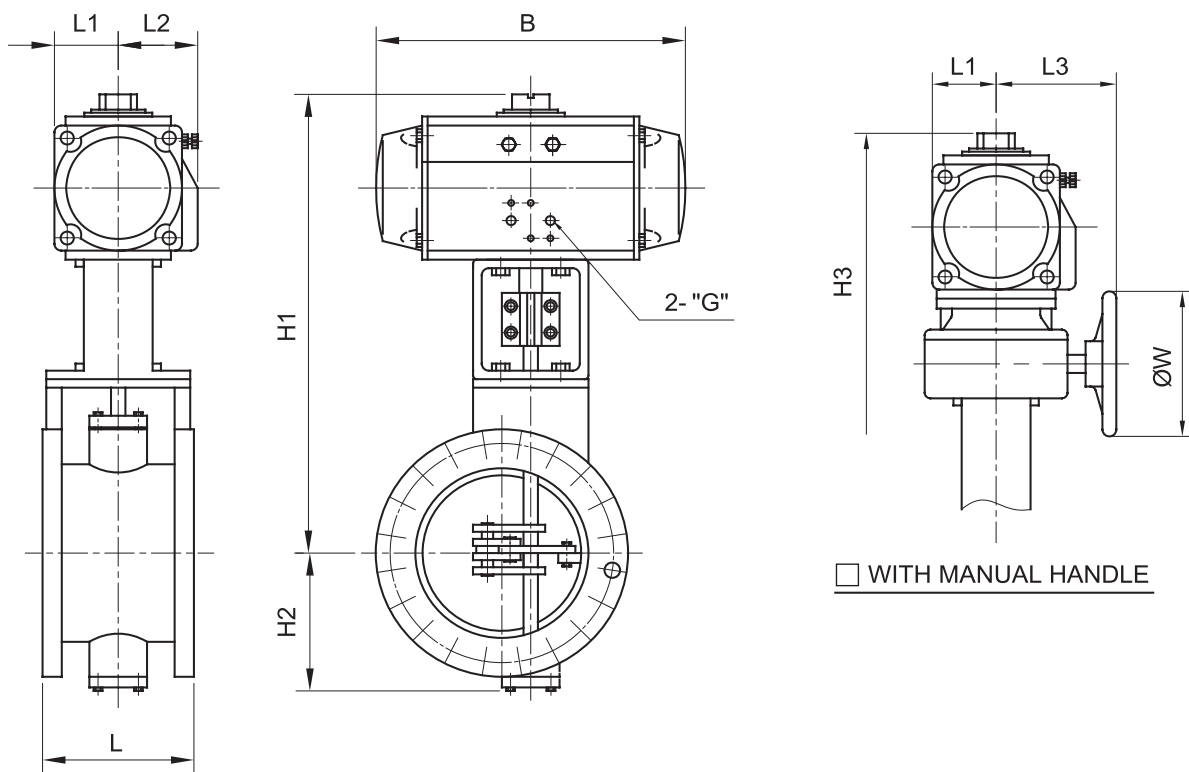
*FLANGE IS ACCORDING TO THE STANDARD WHICH IS DESCRIBED ON SPECIFICATION SHEET.

NOTE:

E700 - 3000 DA - D - N
4000 DA - R - S



SPRING RETURN CYLINDER ACTUATOR



DIMENSIONS

UNIT: mm

VALVE SIZE		□ PN 0.25 MPa				ACTUATOR							
		L	H1	H2	H3	Cylinder Size	B	L1	L2	L3	ØW	2-G	CODE No.
12	12" (300A)	250	690	240	840	160	460	90	90	150	200	1/4"	4016/3016
16	16" (400A)	250	740	290	890	160	460	90	90	150	200	1/4"	4016/3016
20	20" (500A)	320	940	330	1090	200	535	115	115	220	300	1/4"	4020/3020
24	24" (600A)	320	1050	400	1200	200	535	115	115	220	300	1/4"	4020/3020
28	28" (700A)	400	1135	450	1285	280	725	150	150	355	400	1/2"	4028/3028
32	32" (800A)	400	1185	500	1335	280	725	150	150	355	400	1/2"	4028/3028
36	36" (900A)	400	1330	550	1480	300	745	160	160	465	500	1/2"	4033/3030
40	40" (1000A)	400	1380	600	1530	300	745	160	160	465	500	1/2"	4033/3030
48	48" (1200A)	500	1540	700	1690	400	920	220	220	465	500	1/2"	4040/3040
56	56" (1400A)	500	1710	800	1860	400	920	220	220	465	500	1/2"	4040/3040
64	64" (1600A)	500	1830	900	1980	400	920	220	220	465	500	1/2"	4040/3040

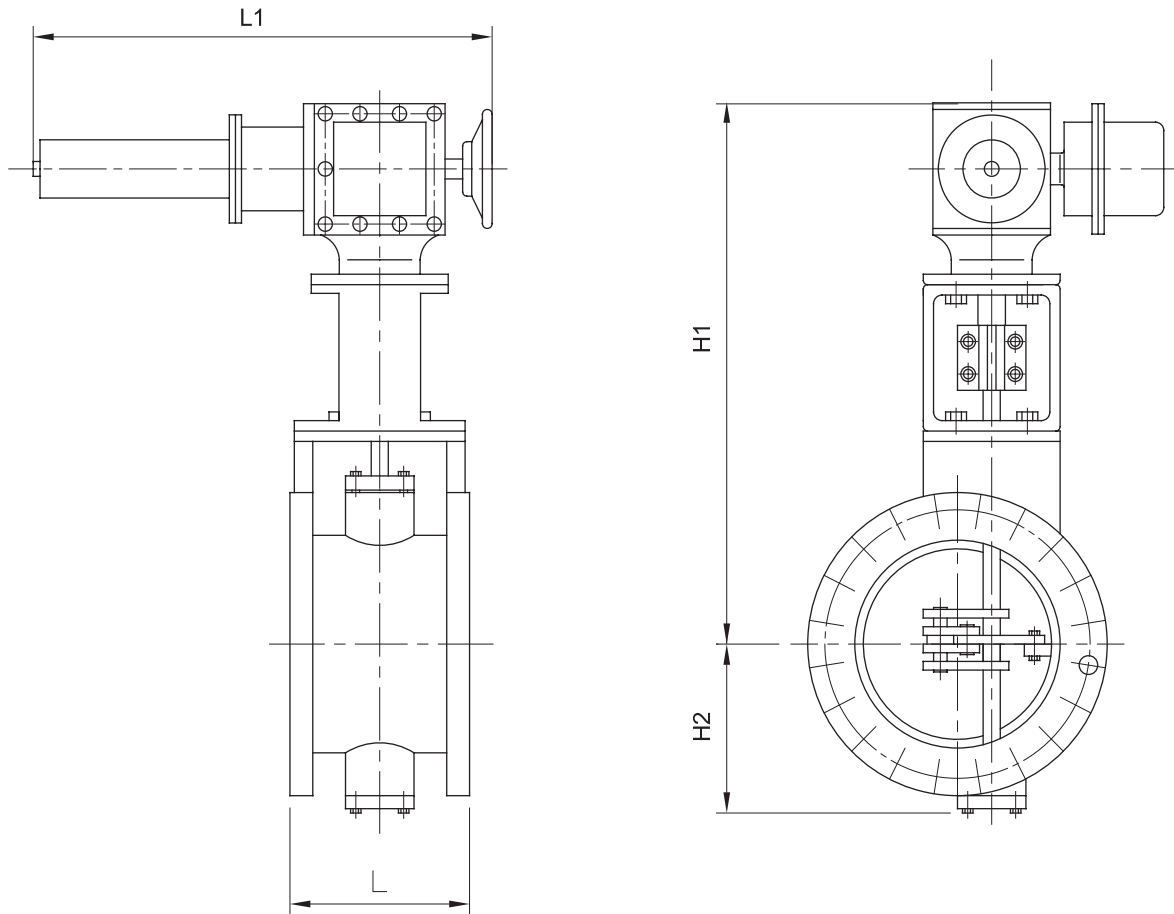
*FLANGE IS ACCORDING TO THE STANDARD WHICH IS DESCRIBED ON SPECIFICATION SHEET.

NOTE:

E700 - 3000 SR - D N
4000 SR - R S



QUICK MOTORIZED ACTUATOR



DIMENSIONS

UNIT: mm

VALVE SIZE		□ PN 0.25 MPa			ACTUATOR	
		L	H1	H2	L1	CODE No.
12	12" (300A)	250	715	240	630	SKJ250/F3Z
16	16" (400A)	250	765	290	630	SKJ250/F3Z
20	20" (500A)	320	930	330	680	SKJ600/F6Z
24	24" (600A)	320	990	400	680	SKJ600/F6Z
28	28" (700A)	400	1040	450	750	SKJ1600/F6Z
32	32" (800A)	400	1090	500	750	SKJ1600/F6Z
36	36" (900A)	400	1140	550	750	SKJ1600/F6Z
40	40" (1000A)	400	1190	600	750	SKJ1600/F6Z
48	48" (1200A)	500	1350	700	750	SKJ2500/F6Z
56	56" (1400A)	500	1480	800	750	SKJ2500/F6Z
64	64" (1600A)	500	1600	900	750	SKJ2500/F6Z

*FLANGE IS ACCORDING TO THE STANDARD WHICH IS DESCRIBED ON SPECIFICATION SHEET.

NOTE:

E700 - SKJ



附表一

控制阀公称压力对照表

公称压力等级代号	L 级	M 级	H 级	
中国标准	PN 16	PN 40	PN 63、PN 100	
美国标准	ANSI 150#	ANSI 300#	ANSI 600#	ANSI 900#
日本标准	JIS 10K	JIS 20K、JIS 30K	JIS 40K	JIS 63K

注：由于各国标准在公称压力定义时选择的温度基准不同，表中相同等级只是近似的，因此，各标准的公称压力下的温度·压力使用范围请参照相应的标准。

附表二

控制阀阀体常用材质对照表

中国标准	ZG230-450	ZG0Cr18Ni9	ZG0Cr18Ni12Mo2Ti	
美国标准	A216-WCB	A351-CF8	A351-CF8M	A217-WC6
日本标准	SCPH2	SCS13A	SCS14A	SCPH21
备注	成份同 ZG25	成份同 304SS	成份同 316SS	一般不推荐使用

附表三


控制阀编号系统

阀门型号	执行机构型号	压力等级	材质	口径
E701-	3006/4006DARS	PN1.0MPa	CF8	50Ax50A

E701-快切阀	3006/4006气动角行程	1.0MPa	WCB	50A
	3008/4008气动角行程	1.6MPa	LCB	80A
	3010/4010气动角行程	2.0MPa	WC6	100A
	3012/4012气动角行程	2.5MPa	WC9	125A
	3014/4014气动角行程	4.0MPa	CF8	150A
	3016/4016气动角行程	5.0MPa	CF8M	200A
	3020/4020气动角行程	6.3MPa	CF3M	250A
	3024/4024气动角行程	6.4MPa		300A
	3028/4028气动角行程	10.0MPa		350A
	3030/4030气动角行程	16.0MPa		400A
	3035/4035气动角行程	25.0MPa		450A
		42.0MPa		500A
		150#		600A
		300#		700A
		600#		800A
		900#		900A
		1500#		1000A
		2500#		1100A
				1200A

3006DARS

- N: 无手轮
- S: 旁氏手轮
- D: 正作用
- R: 反作用
- DA: 双作用
- SR: 单作用



地 址：江苏省无锡市惠山区堰桥镇堰翔路25-2 邮 编：214174
电 话：0510-83574873 83574883 传 真：0510-83574893
网 址：www.xhkvalve.com 邮 箱：sales@xhkvalve.com

Add : No.25-2,Yanxiang Road ,Yanqiao Town, Wuxi City,
Jiangsu Provinc P.C : 214174
Tel : +86-510-83574873 83574883 Fax : +86-510-83574893
[http : //www.xhkvalve.com](http://www.xhkvalve.com)
E-mail : sales@xhkvalve.com